

HYterm FC200P



FC200P è un controllore nato per la regolazione della velocità di ventilatori elettronici montati su scambiatori di calore a pacco alettato. Viene impiegato nei più disparati settori applicativi quali ad esempio agricoltura, HVAC, industria di processo, datacenter.

CARATTERISTICHE PRINCIPALI

Servizi Cloud

Integra nativamente una connessione Plug & Play ai gateway IIoT GR per trasmettere i dati di processo alla piattaforma HyCloud permettendo il monitoraggio e l'assistenza allo scambiatore di calore in qualsiasi parte del mondo.

Energy Saving

Grazie ad algoritmi di regolazione attentamente studiati FC200P permette una gestione efficiente del gruppo ventilante riducendone i consumi energetici e aumentandone così l'efficienza.

Moderno

Basato su una moderna piattaforma equipaggiata con un processore di ultima generazione permette l'aggiornamento del FW in locale grazie alla porta USB incorporata o da remoto attraverso i gateway IIoT GR

IIoT Ready

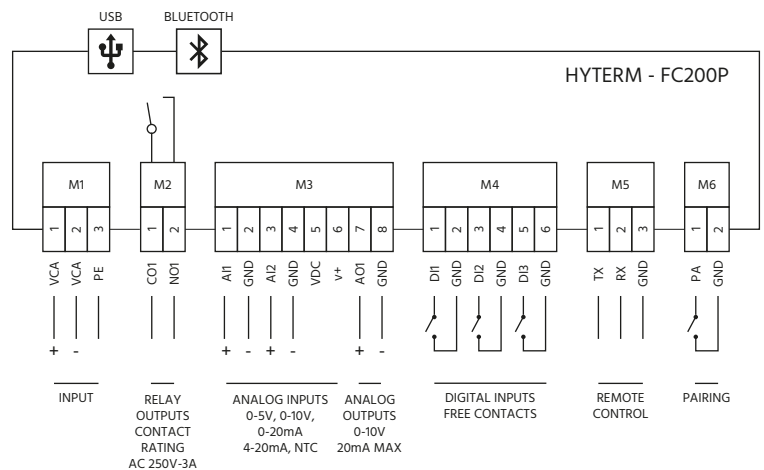
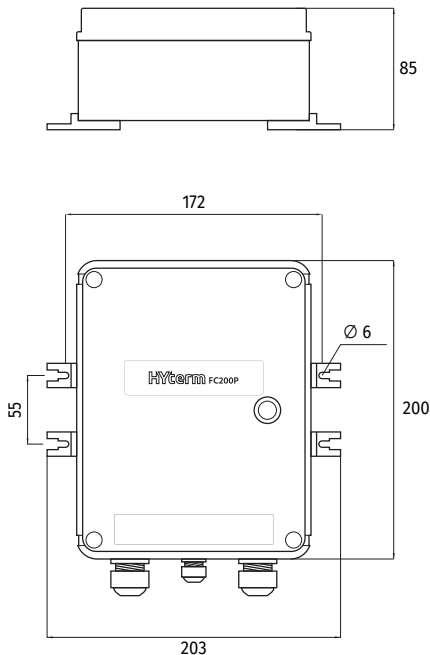
Grazie alla sua interfaccia bluetooth, tramite l'applicazione gratuita HyCo è possibile impostare e monitorare le variabili del regolatore FC200P da dispositivo mobile IOS o Android.

VANTAGGI

- Ampio range di tensione in ingresso.
- Provvisto di protezioni da sovratensioni sull'alimentazione.
- Compatibile con tutti i sistemi di messa a terra (TT, TN, IT).
- Il design compatto e ad alto grado di protezione IP agevola le installazioni e i retrofit.
- Semplifica l'interazione uomo-macchina grazie alla APP HyCo.
- Può essere personalizzato per applicazioni speciali.
- Costruito con componenti di qualità, è garantito 24 mesi.

FC200P

DATI TECNICI	Tensione nominale	230V ±10% 50/60Hz - 400V ±10% 50/60Hz 440V ±10% 50/60Hz - 460V ±10% 50/60Hz	INGRESSI/USCITE	Ingressi analogici	2 ingressi configurabili 0-5V, 0-10V, 0-20mA, 4-20mA, NTC
	Potenza assorbita	10VA		Ingressi digitali	3 ingressi digitali (contatto pulito) Tutti gli ingressi possono essere configurati NO o NC
	Connessioni elettriche	Morsettiera estraibile a vite passo 3,81/5 mm		Uscite analogiche	1 uscita analogica 0-10V max 20mA
	Sezione dei cavi	min 0,5 mmq ÷ max 2,5mm ² min 20 AWG Cu ÷ max 14 AWG Cu		Uscite digitali	1 uscita digitale (contatto NO 250V 3A resistivi) Uscita configurabile come NO o NC
CONDIZIONI D'UTILIZZO	Temperatura operativa	-20÷50°C - Rh max 85% non condensate	CONTENITORE PLASTICO	Montaggio	A pannello
	Temperatura di stoccaggio	-35÷85°C - Rh max 85% non condensate		Materiale	Tecnopolimero GWPLAST 75 (Halogen Free)
	Vibrazioni	Vibrazioni <1g (9,8ms ²)		Ball pressure test	85°C
	Grado di protezione	IP56		Autoestinguenza	HB (secondo UL94)
	Grado di inquinamento	—		GWFI	650°C
	Classe di isolamento	—		Colore	Grigio RAL 7035
CONN.	Linee seriali	COM 1 - RS232 Controllo remoto	NORMATIVA	Conformità	2014/35/UE (LVT - Bassa tensione) 2014/30/UE (EMC-Compatibilità elettromagnetica)
	Bluetooth	Interno		Norme di riferimento	CEI EN60730 -1, CEI EN60730-2-9 EN 61000-6-1, EN 61000-6-2, EN 61000-6-3, EN 61000-6-4; EN 55014-1, EN 55014-2
	USB	Micro USB			
MISURE	Dimensioni	200 × 154 × 80 mm (senza staffe di supporto)			
	Peso				



PRODOTTO	DESCRIZIONE	CODICE
FC200P	Regolatore di velocità 230Vac 50/60Hz IP56	10.003.00.0001
FC200P	Regolatore di velocità 400Vac 50/60Hz IP56	10.003.00.0002
FC200P	Regolatore di velocità 440Vac 50/60Hz IP56	10.003.00.0003
FC200P	Regolatore di velocità 460Vac 50/60Hz IP56	10.003.00.0004

Hyterm S.r.l.

Viale del lavoro, 18 - 25045 Castegnato (BS)
www.hyterm.com - info@hyterm.com

HYterm