

HYterm FC300P



FC300P è un controllore evoluto nato per la regolazione della velocità di ventilatori elettronici montati su scambiatori di calore a pacco alettato.

Viene impiegato nei più disparati settori applicativi quali ad esempio agricoltura, HVAC, industria di processo, datacenter.

CARATTERISTICHE PRINCIPALI

Moderno

Basato su una moderna piattaforma equipaggiata con un processore di ultima generazione permette l'aggiornamento del FW in locale grazie alla porta USB incorporata o da remoto attraverso i gateway IIoT GR.

Energy Saving

Grazie ad algoritmi di regolazione attentamente studiati FC300P permette una gestione efficiente del gruppo ventilante riducendone i consumi energetici e aumentandone così l'efficienza.

IIoT Ready

Grazie al plug bluetooth opzionale, tramite l'applicazione gratuita HyCo è possibile impostare e monitorare le variabili del regolatore FC300P da dispositivo mobile IOS o Android.

Flessibile

Grazie ad un firmware attentamente progettato si adatta facilmente alle più svariate condizioni operative permettendo la configurazione e programmazione degli I/O analogici e digitali.

Interfaccia Utente

Dotato di un'interfaccia utente composta da 6 tasti e un display grafico a colori con risoluzione 320x240 pixel retroilluminato a LED.

Servizi Cloud

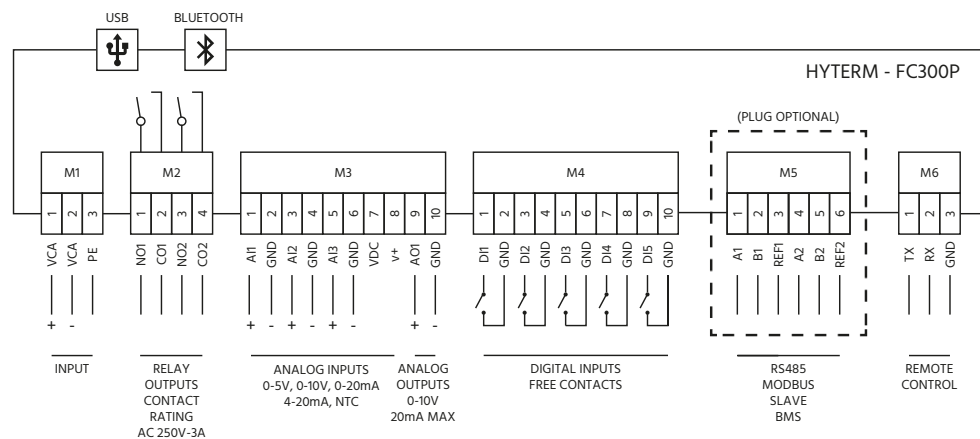
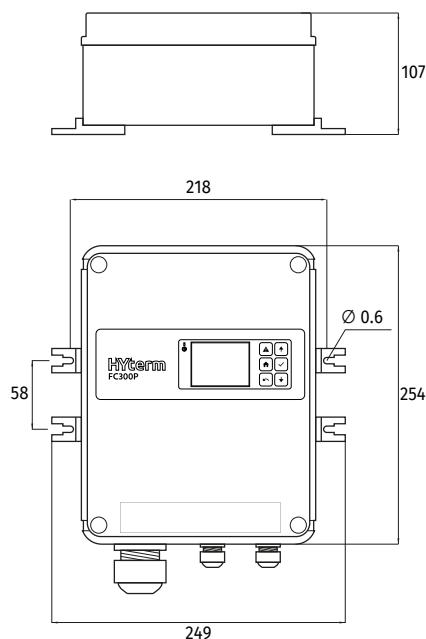
Integra nativamente una connessione Plug & Play ai gateway IIoT GR per trasmettere i dati di processo alla piattaforma HyCloud permettendo il monitoraggio e l'assistenza allo scambiatore di calore in qualsiasi parte del mondo.

VANTAGGI

- Ampio range di tensione in ingresso.
- Provvisto di protezioni da sovratensioni sull'alimentazione.
- Compatibile con tutti i sistemi di messa a terra (TT, TN, IT).
- Il design compatto e ad alto grado di protezione IP agevola le installazioni e i retrofit.
- Semplifica l'interazione uomo-macchina grazie alla APP HyCo.
- Può essere personalizzato per applicazioni speciali.
- Possiede tre livelli di accesso al menù protetti da password.
- Ha la possibilità di salvare in memoria 2 configurazioni definite dall'utente.
- Costruito con componenti di qualità, è garantito 24 mesi.

DATI TECNICI	Tensione nominale	230V ±10% 50/60Hz - 400V ±10% 50/60Hz 440V ±10% 50/60Hz - 460V ±10% 50/60Hz
	Potenza assorbita	10VA
	Connessioni elettriche	Morsettiera estraibile a vite passo 3,81/5 mm
	Sezione dei cavi	min 0,5 mmq ÷ max 2,5mm ² min 20 AWG Cu ÷ max 14 AWG Cu
CONDIZIONI D'UTILIZZO	Temperatura operativa	-20÷50°C - Rh max 85% non condensate
	Temperatura di stoccaggio	-35÷85°C - Rh max 85% non condensate
	Vibrazioni	Vibrazioni <1g (9,8ms2)
	Grado di protezione	IP56
	Grado di inquinamento	—
	Classe di isolamento	—
CONNETTIVITÀ	Linee seriali	COM 0 - MODBUS RTU RS485 Optoisolata per supervisore (Opzionale) COM 1 - RS232 Controllo remoto
	Bluetooth	Plug Bluetooth (Opzionale)
	USB	Micro USB

INGRESSI/USCITE	Ingressi analogici	3 ingressi configurabili 0-5V, 0-10V, 0-20mA, 4-20mA, NTC
	Ingressi digitali	5 ingressi digitali (contatto pulito) Tutti gli ingressi possono essere configurati NO o NC
	Uscite analogiche	1 uscita analogica 0-10V max 20mA
	Uscite digitali	2 uscite digitali (contatto NO 250V 3A resistivi) Tutti le uscite possono essere configurate NO o NC
CONTENITORE PLASTICO	Montaggio	A pannello
	Materiale	Tecnopolimero GWPLAST 75 (Halogen Free)
	Ball pressure test	85°C
	Autoestinguenza	HB (secondo UL94)
	GWFI	650°C
	Colore	Grigio RAL 7035
MISURE	Pressacavi	2 × M20 + 2 × M12 + 2 × M16
	Dimensioni	254 × 200 × 100 mm (senza staffe di supporto)
NORMATIVA	Peso	
	Conformità	2014/35/UE (LVT - Bassa Tensione) 2014/30/UE (EMC - Compatibilità elettromagnetica)
	Norme di riferimento	CEI EN60730 -1, CEI EN60730-2-9 EN 61000-6-1, EN 61000-6-2, EN 61000-6-3, EN 61000-6-4; EN 55014-1, EN 55014-2



PRODOTTO	DESCRIZIONE	CODICE
FC300P	Regolatore di velocità 230Vac 50/60Hz IP56	10.003.00.0005
FC300P	Regolatore di velocità 400Vac 50/60Hz IP56	10.003.00.0006
FC300P	Regolatore di velocità 440Vac 50/60Hz IP56	10.003.00.0007
FC300P	Regolatore di velocità 460Vac 50/60Hz IP56	10.003.00.0008
Plug M	Plug MODBUS RS485 Isolato	10.000.00.0000
Plug B	Plug BLUETOOTH	10.000.00.0001