

HYterm FC200P



FC200P ist ein Controller, der für die Geschwindigkeitsregelung der auf Lamellenwärmetauschern montierten elektronischen Ventilatoren entwickelt ist. Er wird in zahlreichen Anwendungsbereichen, wie z.B. Landwirtschaft, HVAC, Prozessindustrie und Data-center, erfolgreich eingesetzt.

PRODUKTEIGENSCHAFTEN

Cloud Service

FC200P bietet eine Plug-and-Play Verbindung zu den IIoT GR-Gateways an, damit die Prozessdaten zur HyCloud Platform übersendet werden; das ermöglicht die Fernüberwachung und einen Fernzugriff zu den Wärmeaustauschern von jedem Ort und zu jeder Zeit.

Energiesparend

Dank sorgfältig entwickelten Regelalgorithmen ermöglicht FC200P eine effiziente Verwaltung der Lüftungseinheit, indem der Energieverbrauch reduziert und parallel die Effizienz gesteigert wird.

Modern

FC200P basiert auf einer modernen, mit einem nächster Generation Prozessor ausgelegten Plattform, und erlaubt die Firmware-Aktualisierung entweder lokal über den integrierten USB-Port oder aus der Ferne über die IIoT GR-Gateways.

IIoT Ready

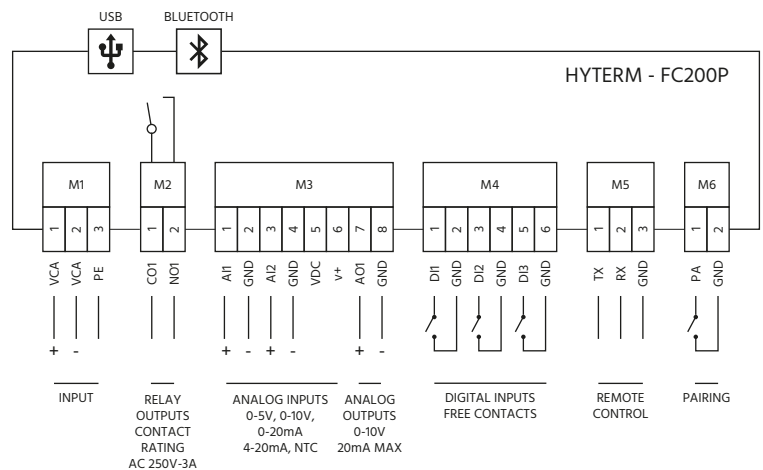
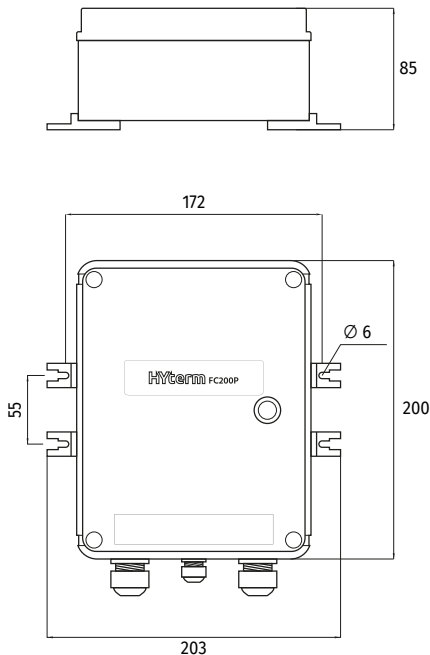
Dank der integrierten Bluetooth Konnektivität und der kostenlosen Hyco App können die Variabel des Reglers FC200P über iOS oder Android Mobilgeräte konfiguriert und überwacht werden.

VORTEILE

- Weite Eingangsspannungsbereich.
- Komplette mit Überspannungsschutz im Bereich Stromversorgung.
- Kompatibel mit allen Erdungssystemen (TT, TN, IT).
- Das kompakte Design und die hohe IP Schutzklasse sind bei Neuinstallationen aber auch bei Nachrüstungen ideal.
- Mit der HycoApp wird die Mensch-Maschine-Interaction einfacher.
- Er kann für spezifische Anwendungen personalisiert werden.
- FC200P ist mit höchster Qualität Komponenten hergestellt und bietet 24 Monate Garantie an.

TECHNISCHE ANGABEN	Nennspannung	230V ±10% 50/60Hz - 400V ±10% 50/60Hz 440V ±10% 50/60Hz - 460V ±10% 50/60Hz
Stromverbrauch	10VA	
Elektrische Verbindungen	Einziehbare Schraub-Klemmleiste 3,81/5 mm	
Kabelquerschnitt	min 0,5 mm ² ÷ max 2,5mm ² min 20 AWG Cu ÷ max 14 AWG Cu	
GEHÄUSE	Montagett	Panelmontage
Material	Technopolymer GWPLAST 75 (Halogen Free)	
Kugeldruckversuch	85°C	
Flammenbeständigkeit	HB (nachUL94)	
GWFI	650°C	
Farbe	Grau RAL 7035	
Kabelverschraubungen	2 × M20 + 2 × M12	
Abmessungen	200 × 154 × 80 mm (ohne Haltewinkel)	
Gewicht		
KONN.	Kommunikationsleitungen	COM 1 - RS232 Fernsteuerung
Bluetooth	Inneren	
USB	Micro USB	

EINGÄNGE/AUSGÄNGE	Analog-Eingänge	2 Konfigurierbare Eingänge 0-5V, 0-10V, 0-20mA, 4-20mA, NTC
Digital-Eingänge	3 Digitale Eingänge (potentialfreier Kontakt) Konfigurierbar NO oder NC	
Analog-Ausgänge	1 Analoge Ausgänge 0-10V max 20mA	
Digital-Au	1 Digitale Ausgänge (Kontakt 250V 3A ohmsch) Konfigurierbar NO oder NC	
EINSATZBEDINGUNGEN	Betriebstemperatur	-20÷50°C – Rh max 85% non kondensierend
Lagertemperatur	-35÷85°C – Rh max 85% non kondensierend	
Vibrationen	Vibrationen <1g (9,8ms ²)	
Schutzklasse	IP56	
Verschmutzungsgrad	–	
Isolierungsklasse	–	
BESTIMMUNGEN	Konformität	2014/35/UE (LVT – Niederspannung) 2014/30/UE (EMC – Elektromagnetische Verträglichkeit)
Bezugsnormen	CEI EN60730 -1, CEI EN60730-2-9 EN 61000-6-1, EN 61000-6-2, EN 61000-6-3, EN 61000-6-4; EN 55014-1, EN 55014-2	



PRODUKT	BESCHREIBUNG	ARTIKELNUMMER
FC200P	Geschwindigkeitsregler 230Vac 230Vac 50/60Hz IP56	10.003.00.0001
FC200P	Geschwindigkeitsregler 230Vac 400Vac 50/60Hz IP56	10.003.00.0002
FC200P	Geschwindigkeitsregler 230Vac 440Vac 50/60Hz IP56	10.003.00.0003
FC200P	Geschwindigkeitsregler 230Vac 460Vac 50/60Hz IP56	10.003.00.0004