

# HYterm FC300P



FC300P ist ein fortschrittlicher Controller, der für die Geschwindigkeitsregelung der auf Lamellenwärmetauschern montierten elektronischen Ventilatoren entwickelt ist.

Er wird in zahlreichen Anwendungsbereichen, wie z.B. Landwirtschaft, HVAC, Prozessindustrie und Datacenter, erfolgreich eingesetzt.

## PRODUKTEIGENSCHAFTEN

### Modern

FC300P basiert auf einer modernen, mit einem nächster Generation Prozessor ausgelegten Plattform, und erlaubt die Firmware-Aktualisierung entweder lokal über den integrierten USB-Port oder aus der Ferne über die IIoT GR-Gateways.

### Energiesparend

Dank sorgfältig entwickelten Regelalgorithmen ermöglicht FC300P eine effiziente Verwaltung der Lüftungseinheiten, indem der Energieverbrauch reduziert und parallel die Effizienz gesteigert wird.

### IIoT Ready

Dank der integrierten Bluetooth Konnektivität und der kostenlosen Hyco App können die Variabel des Reglers FC300P über iOS oder Android Mobilgeräte konfiguriert und überwacht werden.

### Flexibel

FC400 kann an allen Arbeitsbedingungen einfach angepasst werden, indem die Konfiguration und die Programmierung der analogen und digitalen I/O möglich ist.

### Benutzer-Schnittstelle

Die Benutzer-Schnittstelle ist mit sechs Tasten und einem graphischen mit LED-Hintergrundbeleuchtung Farb-Display mit Auflösung 320x240 Pixel versehen.

### Cloud Service

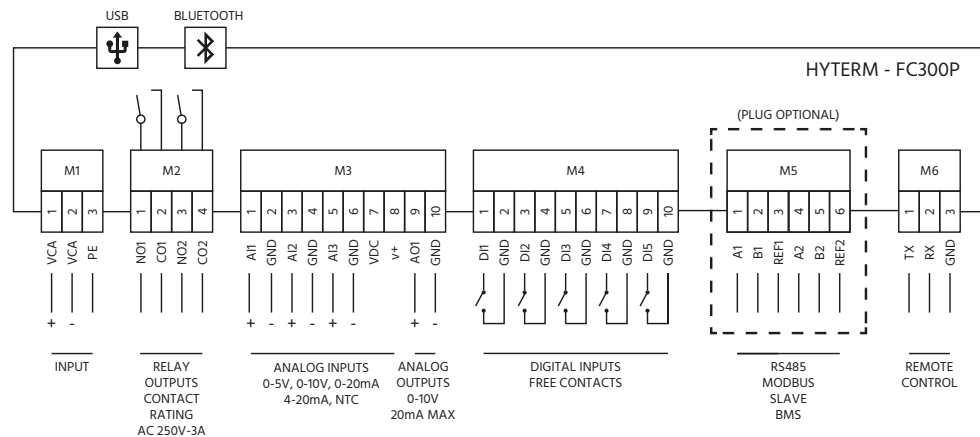
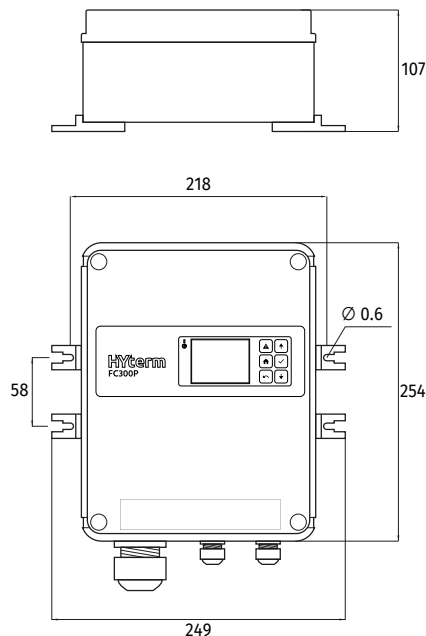
FC bietet eine Plug-and-Play Verbindung zu den IIoT GR-Gateways an, damit die Prozessdaten zur HyCloud Plattform übersendet werden; das ermöglicht die Fernüberwachung und einen Fernzugriff zu den Wärmeaustauschern von jedem Ort und zu jeder Zeit.

## VORTEILE

- Weite Eingangsspannungsbereich.
- Komplette mit Überspannungsschutz im Bereich Stromversorgung.
- Kompatibel mit allen Erdungssystemen (TT, TN, IT).
- Das kompakte Design und die hohe IP Schutzklasse sind bei Neuinstallationen aber auch bei Nachrüstungen idea.
- Mit der HycoApp wird die Mensch-Maschine-Interaktion einfacher.
- Er bietet drei durch Passwort geschützte Zugangsebenen zum Menu an.
- Er kann für spezifische Anwendungen personalisiert werden.
- Es können bis zwei vom Benutzer definierte Konfigurationen gespeichert werden.
- FC300P ist mit höchster Qualität Komponenten hergestellt und bietet 24 Monate Garantie an.

TECHNISCHE ANGABEN	
Nennspannung	230V ±10% 50/60Hz - 400V ±10% 50/60Hz 440V ±10% 50/60Hz - 460V ±10% 50/60Hz
Stromverbrauch	10VA
Elektrische Verbindungen	Einziehbare Schraub-Klemmleiste 3,81/5 mm
Kabelquerschnitt	min 0,5 mmq ÷ max 2,5mm <sup>2</sup> min 20 AWG Cu ÷ max 14 AWG Cu
EINSATZBEDINGUNGEN	
Betriebstemperatur	-20÷50°C - Rh max 85% non kondensierend
Lagertemperatur	-35÷85°C - Rh max 85% non kondensierend
Vibrationen	Vibrationen <1g (9,8ms <sup>2</sup> )
Schutzklasse	IP56
Verschmutzungsgrad	—
Isolierungsklasse	—
EINGÄNGE/AUSGÄNGE	
Analog-Eingänge	3 Konfigurierbare Eingänge 0-5V, 0-10V, 0-20mA, 4-20mA, NTC
Digital-Eingänge	5 Digitale Eingänge (potentialfreier Kontakt) Konfigurierbar NO oder NC
Analog-Ausgänge	1 Analoge Ausgänge 0-10V max 20mA
Digital-Ausgänge	2 Digitale Ausgänge (Kontakt 250V 3A ohmsch) Konfigurierbar NO oder NC

KONNEKTIVITÄT	
Kommunikationsleitungen	COM 0 - MODBUS RTU RS485 Opto-isoliert für Supervisor (optional) COM 1 - RS232 Fernsteuerung
Bluetooth	Bluetooth Plug (optional)
USB	Micro USB
GEHÄUSE	
Montage	Panelmontage
Material	Technopolymer GWPLAST 75 (Halogen Free)
Ball pressure test	85°C
Kugeldruckversuch	HB (nach UL94)
GWFI	650°C
Farbe	Grau RAL 7035
Kabelverschraubungen	2 × M20 + 2 × M12 + 2 × M16
Abmessungen	254 × 200 × 100 mm (ohne Haltewinkel)
Gewicht	
BESTIMMUNGEN	
Konformität	2014/35/UE (LVT - Niederspannung) 2014/30/UE EMC-Elektromagnetische Verträglichkeit)
Bezugsnormen	CEI EN60730 -1, CEI EN60730-2-9 EN 61000-6-1, EN 61000-6-2, EN 61000-6-3, EN 61000-6-4; EN 55014-1, EN 55014-2



PRODUKT	BESCHREIBUNG	ARTIKELNUMMER
FC300P	Geschwindigkeitsregler 230Vac 50/60Hz IP56	10.003.00.0005
FC300P	Geschwindigkeitsregler 400Vac 50/60Hz IP56	10.003.00.0006
FC300P	Geschwindigkeitsregler 440Vac 50/60Hz IP56	10.003.00.0007
FC300P	Geschwindigkeitsregler 460Vac 50/60Hz IP56	10.003.00.0008
Plug M	Isolierter Modbus RS485 Plug	10.000.00.0000
Plug B	BLUETOOTH Plug	10.000.00.0001