

HYterm NX-02



NX-02 è un controllore evoluto nato per la regolazione dei parametri ambientali ed il miglioramento del comfort delle persone in abbinamento a destratificatori d'aria HVLS. Viene impiegato nei più disparati settori applicativi quali ad esempio, l'industria e il terziario.

CARATTERISTICHE PRINCIPALI

Moderno

Basato su una moderna piattaforma HW equipaggiata con un processore di ultima generazione.

Energy Saving

Grazie ad algoritmi di regolazione attentamente studiati e al programmatore settimanale integrato, NX-02 permette una gestione efficiente del sistema riducendone i consumi energetici e aumentandone così l'efficienza.

Semplice ed intuitivo

Un ampio schermo ed una grafica elegante rendono il dispositivo estremamente intuitivo da utilizzare.

Connettività allargata

NX-02 possiede un'interfaccia MODBUS RTU RS485 dedicata alla comunicazione con il sistema di supervisione. Sono disponibili inoltre un'ampia gamma di convertitori di protocollo di comunicazione (Modbus TCP/IP, SNMP, BACnet, Konnex, Ethernet, Ethernet IP, Profibus, Profinet e molti altri).

Interfaccia Utente

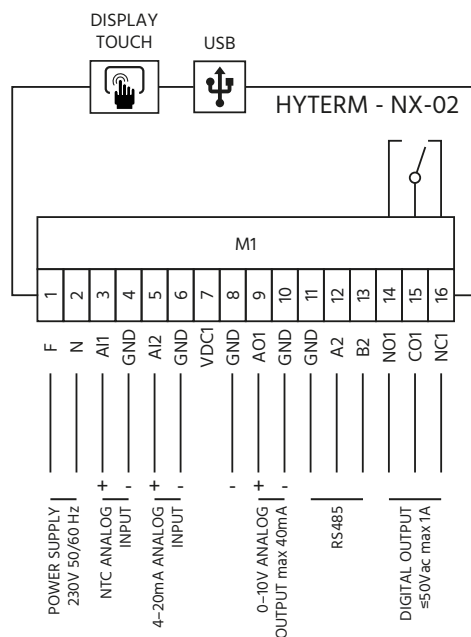
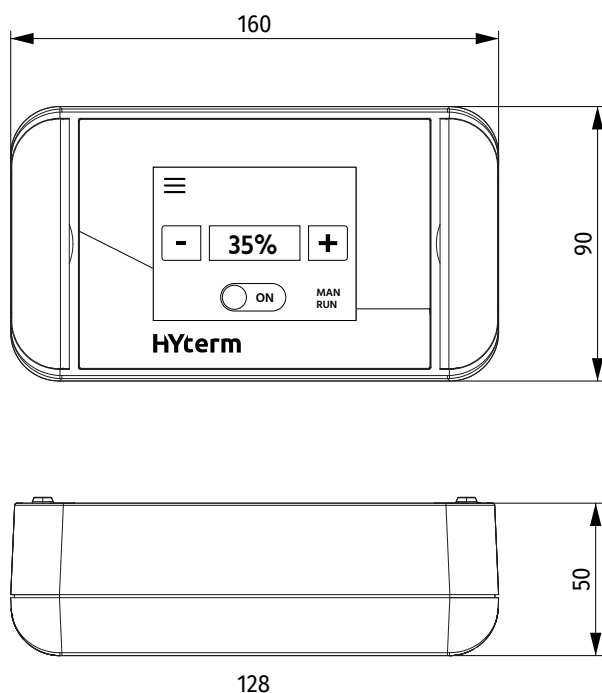
Dotato di un display grafico a colori da 3,2" con risoluzione 320x240 pixel retroilluminato a LED con touch screen capacitivo.

VANTAGGI

- Box ad alto grado di protezione adatto per l'installazione in ambienti ostili.
- Programmatore orario settimanale integrato ON/OFF impianto e cambio SP.
- Il design compatto agevola le installazioni e i retrofit.
- Funzione calibrazione manuale della sonda di temperatura.
- Progettato per essere installato a muro grazie ai prefori presenti sulla scatola
- Può essere personalizzato per applicazioni speciali.
- Costruito con componenti di qualità, è garantito 24 mesi.

DATI TECNICI	Tensione nominale	80 - 305 Vac 50/60 Hz
	Potenza assorbita	150mA @24Vdc
	Connessioni elettriche	Morsettiera a vite passo 3,81 mm
	Sezione dei cavi	min 0,5 mm ² ÷ max 1,5mm ² min 20 AWG Cu ÷ max 16 AWG Cu
CONNETTIVITÀ	Ingressi analogici	1 ingresso NTC (10k@ 25°C Beta 3435) 1 ingresso 4-20mA (Anemometro)
	Uscite analogiche	1 uscita analogica 0-10V max 40mA
	Uscite digitali	1 uscita digitale ≤50Vac max 1A (contatto NO-COM-NC)
	Linee seriali	COM 0 - MODBUS RTU RS485 Non isolata per supervisore
UTILIZZO	Temperatura operativa	-20÷50°C – Rh max 85% non condensate
	Temperatura di stoccaggio	-20÷60°C – Rh max 85% non condensate
	Grado di protezione	IP66

CONTENITORE PLASTICO	Montaggio	A parete
	Materiale	ASA + PC
	Autoestinguenza	V0 (secondo UL94)
	Colore	RAL 7035
	Dimensioni	160× 90 × 50 mm
NORMATIVA	Conformità CE	2014/35/UE (LVT – Bassa Tensione) 2014/30/UE (EMC – Compatibilità elettromagnetica)
	Conformità UKCA	Electromagnetic Compatibility Regulations 2016 No. 1091 Electrical Equipment (Safety) Regulations 2016 No. 1101
	Norme di riferimento	CEI EN60730 -1, CEI EN60730-2-9 EN 61000-6-1, EN 61000-6-2, EN 61000-6-3, EN 61000-6-4; EN 55014-1, EN 55014-2


PRODOTTO

NX-02

DESCRIZIONE

Regolatore display touch 230 Vac 50/60 Hz IP66

CODICE

10.011.00.0002